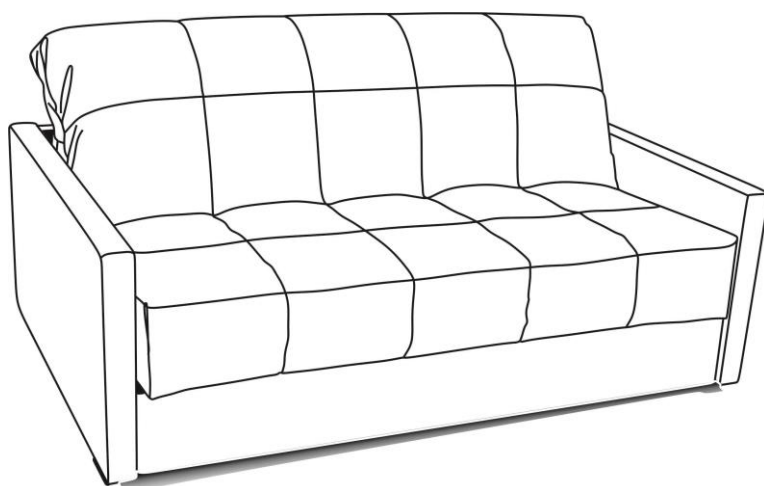
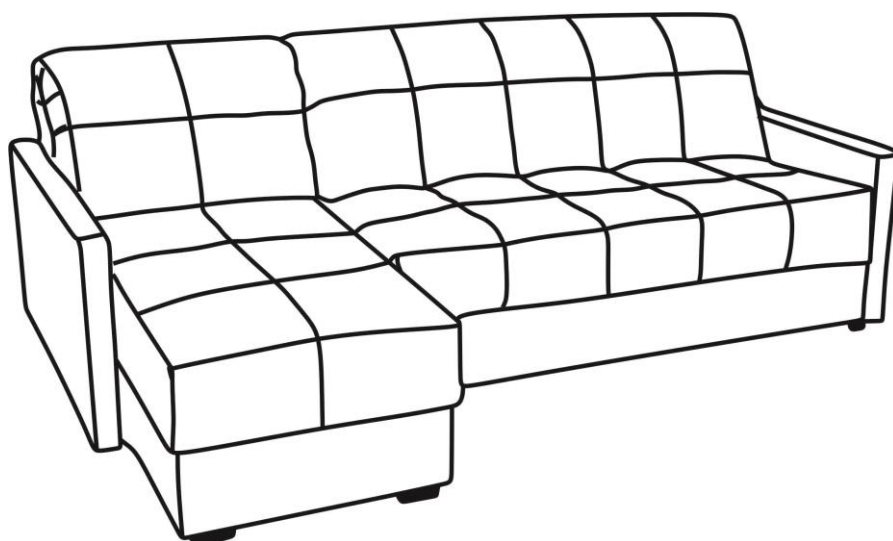


Инструкция по сборке дивана
Carina, Redford, DayNight, Lisitea, Sunset.

прямой диван



диван с канопе



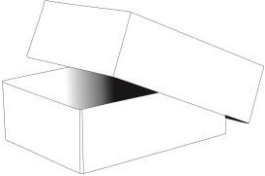









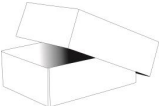
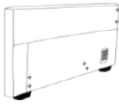
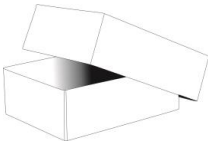
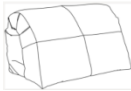






ВНИМАНИЕ!

- 1) **Проверьте вид и целостность деталей в упаковке!** Претензии по их повреждению принимаются только у изделий БЕЗ следов сборки.
- 2) **Сохраните упаковку до окончания сборки!** При выявлении в процессе сборки брака и некомплектности изделия необходимо сохранять упаковку до момента выезда к Вам представителя торговой компании.
- 3) Проверьте количество деталей и фурнитуры по перечню. Предприятие-изготовитель оставляет за собой право вносить конструктивные изменения в изделие, заменять фурнитуру и метизы на аналогичные, не ухудшающие внешний вид и не влияющие на функциональные свойства изделия.
- 4) **Соблюдайте порядок сборки, данный в этой инструкции!** При несоблюдении инструкций по сборке и эксплуатации с компании-производителя снимаются гарантийные обязательства.
- 5) **Для установки дивана выбирайте ровный участок пола!** При искривлениях пола возможны отклонения в работе механизма трансформации дивана, перекосы формы изделия.
- 6) **Проводите сборку дивана вдвоём. Перемещайте все детали бережно, без рывков, укладывайте устойчиво, избегайте их падений и ударов!**
- 7) **Передвигайте мебель и её детали, только слегка приподнимая.** Это позволит исключить деформации и поломки.
- 8) **Обязательно смажьте механизм трансформации перед сборкой!** Это позволит избежать появления преждевременного скрипа металлического каркаса дивана.

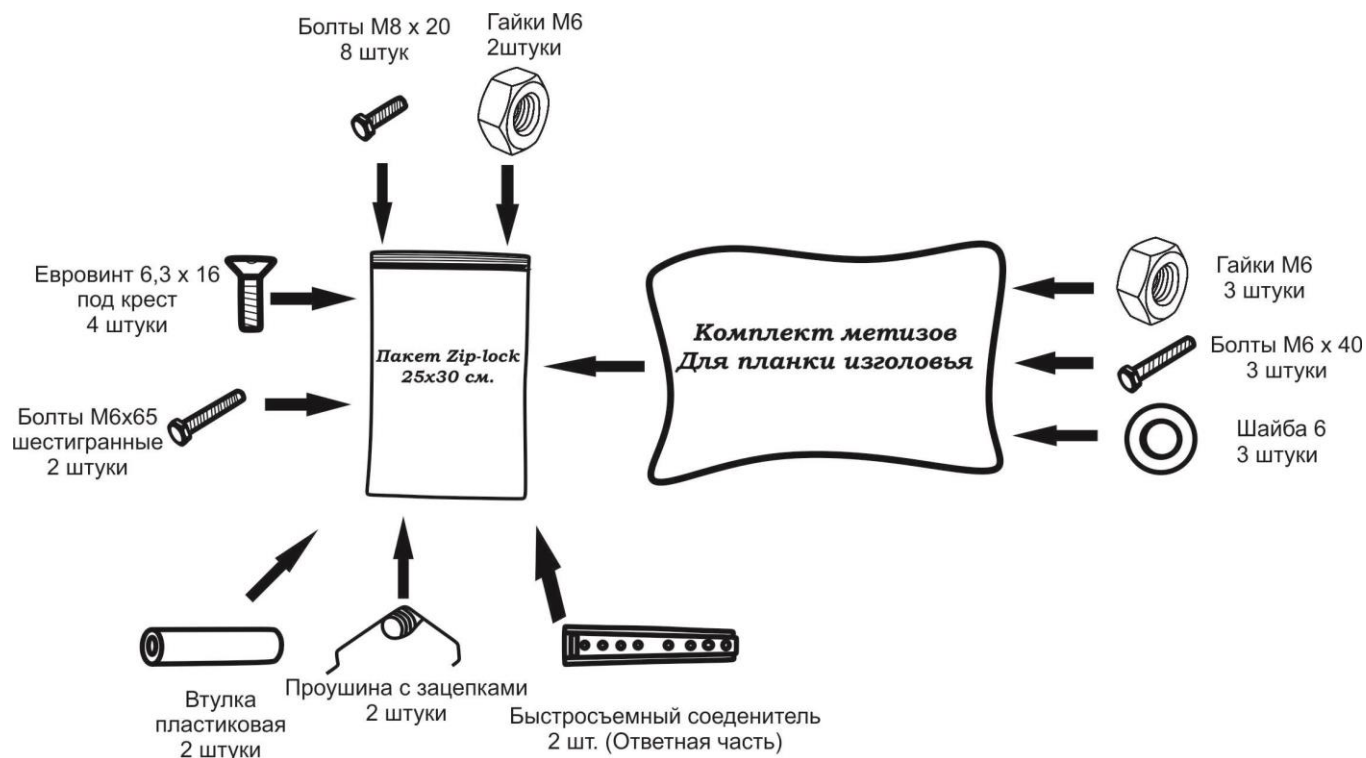
Для сборки мебели вам понадобятся:

	Ключ гаечный №10
	Ключ гаечный №13
	Отвертка крест
	Ножницы
	Рулетка (для идентификации болтов)
	Баллон со смазкой (WD-40 или силиконовый спрей)
	Бумага для удаления излишней смазки

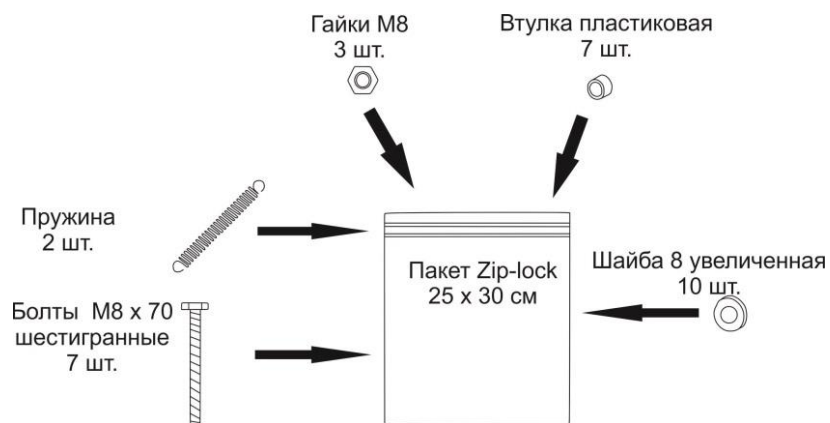
Комплектация диванного модуля

Упаковка	Диванный модуль	Наименование	Количество
<p>Упаковка №1</p> 		Механизм трансформации с бельевым коробом (при заказе опции канapé)	1 шт.
		опора механизма трансформации	1 шт.
		Планка изголовья	1 шт.
		Спинка	1 шт.
		Царга	1 шт.
		Стеганный чехол дивана	1 шт.
		Декоративная подушка (при заказе)	2 шт.
		Пакет с фурнитурой	1 шт.
		паспорт дивана, инструкция по сборке, образец ткани каркаса дивана	1 шт.
<p>Упаковка №2</p> 		Подлокотник (может быть упакован в отдельные коробки)	2 шт.
<p>Упаковка канapé (при заказе канapé)</p> 		подушка канapé под спину (опция)	1 шт.
		Канapé (при заказе)	1 шт.
		Стеганный чехол канapé (опция)	1 шт.
		Пакет с фурнитурой	1 шт.
		паспорт дивана, инструкция по сборке, образец ткани каркаса дивана	1 шт.
<p>Дополнительное место №1 (в комплект поставки дивана не входит)</p>		матрас дивана	1 шт.
<p>Дополнительное место №2 (при заказе) (в комплект поставки канapé не входит)</p>		матрас канapé (при заказе канapé)	1 шт.

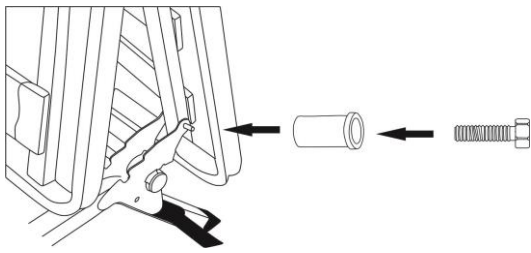
Комплектация пакета с фурнитурой для дивана из упаковки №1



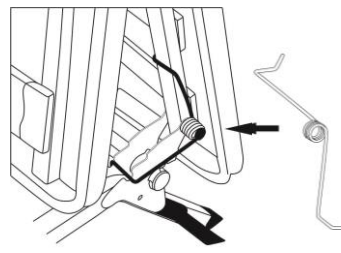
Комплектация пакета с фурнитурой для канопе из упаковки №3 (при заказе)



1. Сборка механизма трансформации

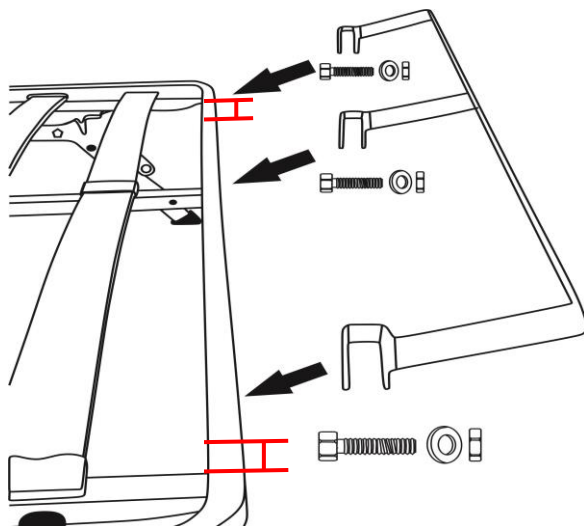


C.



D.

- A. Поставьте механизм дивана на ножки, срежьте стяжки, удалите защитный ППУ и скотч.
- B. Разложите раму дивана. Совместите крайнее отверстие сбоку рамы изголовья с крайним отверстием опоры механизма.
- C. Вставьте в это отверстие болт М6х65 шестигранный в сборе с пластиковой втулкой. Закрутите гайкой М6 с внутренней стороны в полуразложенном состоянии механизма.
- D. Наденьте ось пружины на пластиковую втулку, заведите усики пружины сначала за опору механизма, затем за раму изголовья.
- E. Прделайте те же операции для второй стороны механизма.

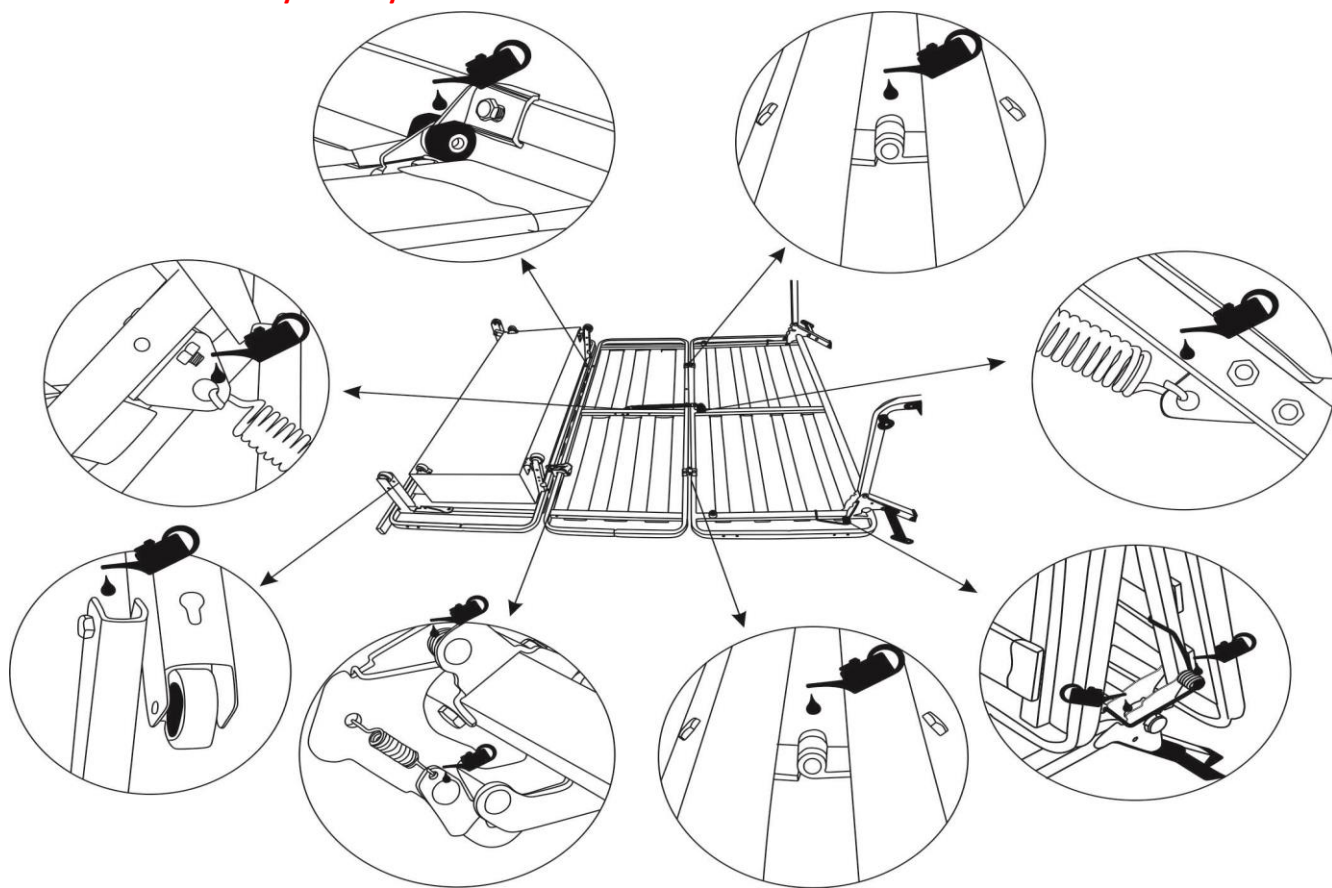


2. Крепление металлической планки изголовья.

- A. Наденьте металлическую планку на изголовье механизма трансформации, **выровняйте по бокам на одинаковое расстояние.** Установленная в край планка может стать источником перекоса и скрипа механизма дивана. Закрепите болтами М6х40 с шайбой 6, затяните гайкой М6.

3. Смазка механизма трансформации.

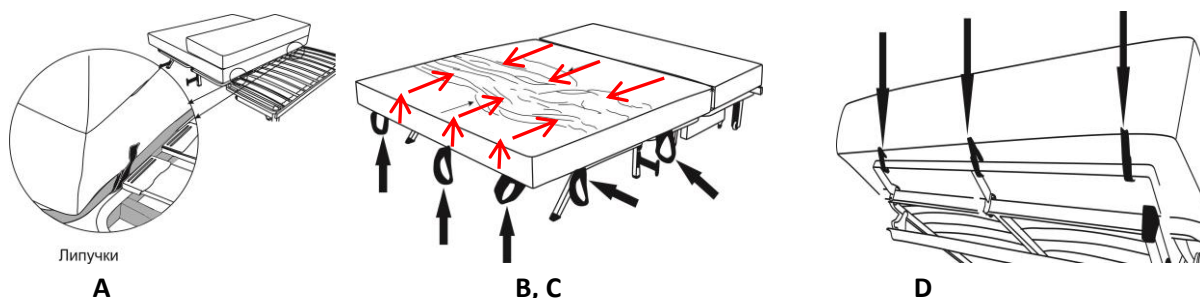
- A. Для качественной работы механизма рекомендуется при сборке и затем 1 раз в полгода смазать движущиеся соединения механизма трансформации бесцветной смазкой WD-40 или силиконовой. Перед началом работы покрыть пол пленкой из упаковки дивана.
- B. Нанесите смазку во все указанные на схеме точки.



- C. После нанесения смазки, необходимо удалить её излишки бумажной салфеткой или бумажным полотенцем, чтобы избежать появления следов смазки на матрасе и элементах дивана. С видео-инструкцией по смазке и обслуживанию дивана Вы можете ознакомиться на официальном сайте компании www.askona.ru в разделе «Покупателям», «Видеобзор продукции и услуг компании» или у специалистов горячей линии.

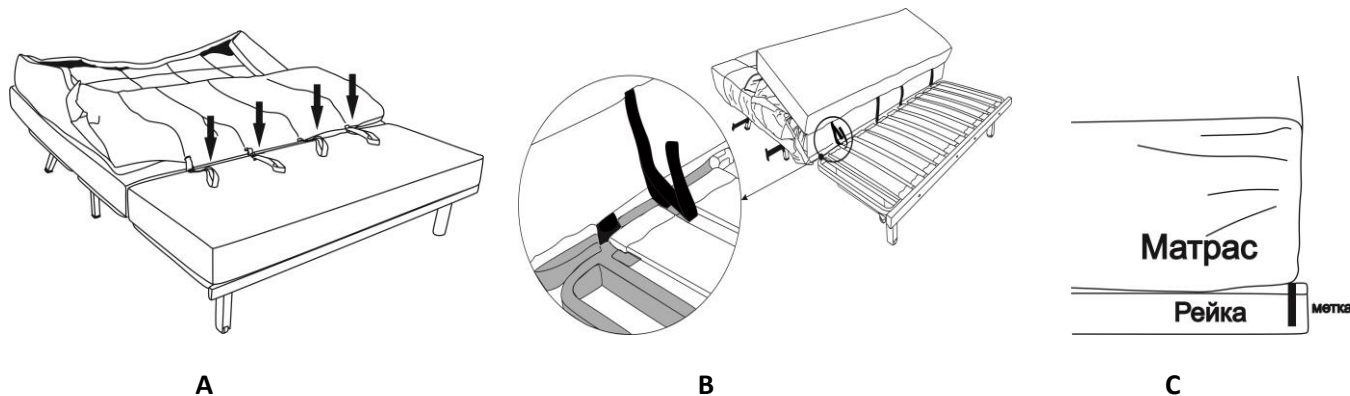
4. Крепление матраса к механизму трансформации.

Снимите упаковку матраса.

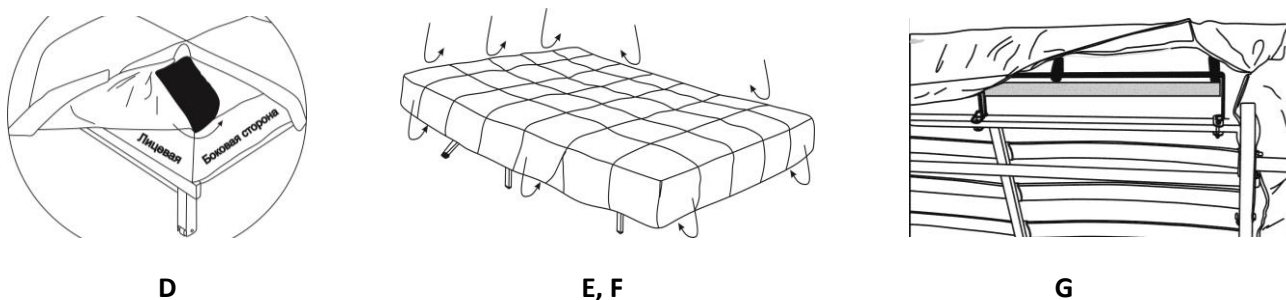


- A. Положите матрас на механизм трансформации. СВОБОДНО закрепите липучки матраса за раму средней части механизма.
- B. **ВНИМАНИЕ! ДЛЯ ОБЛЕГЧЕНИЯ СКЛАДЫВАНИЯ ДИВАНА ОБЯЗАТЕЛЬНО** совместите чехол матраса с краями ППУ в изголовье и в месте соединения матраса с сиденьем, затем **переместите все излишки ткани** чехла матраса к середине - на место перегиба матраса.
- C. СВОБОДНО закрепите боковые липучки матраса к раме механизма.
- D. Плотно и равномерно закрепите матрас липучками за съёмную планку изголовья.

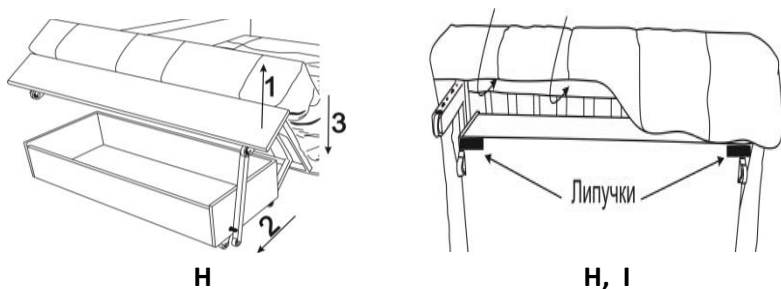
5. Крепление чехла дивана.



- A. Уложите чехол на матрас так, чтобы липучки на чехле совпали с прорезями на матрасе (прорези расположены между сиденьем и спинкой матраса). Проденьте липучки в прорези матраса.
- B. Поднимите матрас с сиденья дивана и закрепите липучки чехла за металлическую раму СИДЕНЬЯ дивана между ближайшими латами, но НЕ ЗА ЛАТЫ. НЕ КРЕПИТЕ КОНТАКТНУЮ ЛЕНТУ С БОЛЬШИМ УСИЛИЕМ.**
- C. Опустите матрас сиденья и выровняйте его по планке на передней части рамы сиденья и меткам.



- Снимите полосы защитной ткани по периметру чехла дивана.
- D. Наденьте чехол на сиденье (угловую деталь на изнаночной стороне чехла необходимо направить на боковую сторону дивана).**
- E. Равномерное распределите чехол по всему матрасу.
- F. Прикрепите липучку чехла в изголовье дивана, **огИБая планку изголовья.****
- G. Прикрепите липучки чехла к матрасу по бокам дивана.

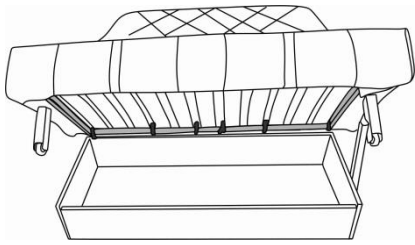


- H. Приподнимите сиденье, открепите транспортировочные липучки бельевого короба, выдвиньте вперед ножку-подставку. Если нет бельевого короба подставьте под край сиденья стул.
- I. Прикрепите липучку сиденья чехла к нижней стороне лат сиденья.

6. Проверка посадки чехла дивана.

Сложите и разложите диван 2-3 раза, предварительно уперев изголовье в стену. СМ. последний раздел «ПОРЯДОК ТРАНСФОРМАЦИИ».

- A. Разложите диван, спальное место должно иметь ровный вид. Если образуются складки, перекося, открепились липучки – исправьте положения чехла в проблемном месте, закрепив его заново.



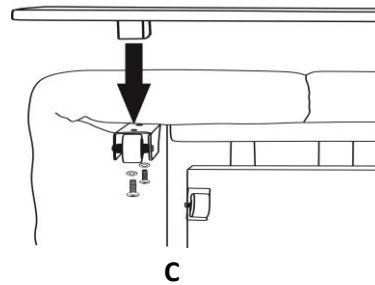
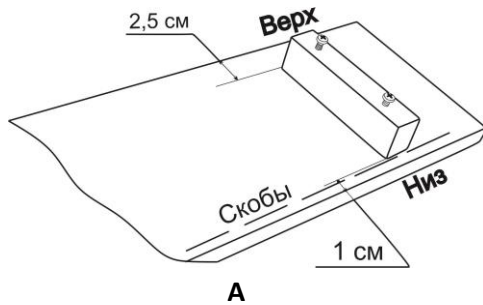
В. Утяжки чехла в месте сгиба сиденья должны быть одинаковой глубины и не более **1-2 см глубиной**. Если это не так, то поднимите сиденье на ножку-подставку (при отсутствии стул) и подтяните/ослабьте контактные ленты чехла под сиденьем дивана.

С. Если трансформация дивана затруднительна необходимо:

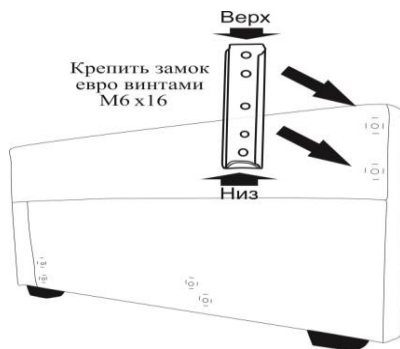
1. Проверить отсоединены ли липучки бельевого ящика,
2. открепить чехол по бокам и перетянуть ткань матраса к месту его перегиба (СМ. п. 4В).
3. ослабить натяжение липучек матраса и чехла в месте сгиба сиденья (СМ. п. 6В).

В. Профиль спинки дивана в сложенном состоянии должен иметь небольшой полукруг. Если один из углов спинки дивана опущен больше, чем другой, то с этой стороны нужно подтянуть липучку крепления матраса за раму в изголовье дивана (СМ. п. 4С).

7. Крепление царги дивана.



- А. Определите верх и низ царги. Выверните винты из царги.
- В. Поднимите сиденье дивана на ножку-подставку (при отсутствии стул). Приложите царгу к передним ножкам механизма трансформации.
- С. Совместите отверстия в передней ножке механизма и царге, вверните **винты с шайбами через ножку механизма в царгу**. Затяните винты крестовой отверткой до упора.



8. Крепление клинового замка к подлокотникам.

Если диван без канапе, то крепить замки нужно к обоим подлокотникам. Если диван с канапе, то установить канапе можно на любую сторону.

- А. Возьмите подлокотник, который необходимо установить с противоположной от канапе стороны.
- В. Определите верх замка, совместите крепежные отверстия замка с крепежными отверстиями на внутренней части подлокотника.
- С. Закрепите замок евровинтами М6х16.

9. Крепление подлокотников.

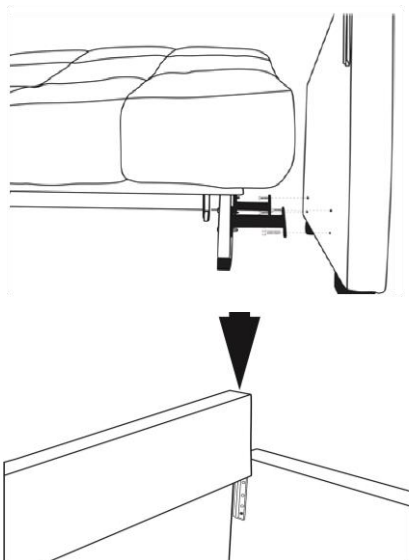
А. Для удобства крепления рекомендуется наполовину сложить диван (не до фиксации) и **немного ослабить крепления кронштейна с опорой**.

Совместите крепежные отверстия подлокотника с отверстиями кронштейнов. Со стороны кронштейнов вставьте в отверстия болты М8х20 шестигранные и закрутите их в отверстия подлокотника. Подтяните крепления кронштейна с опорой.

В. (При заказе дивана с канапе перейдите в раздел «Установка канапе»). Для прямого дивана аналогично установите второй подлокотник.

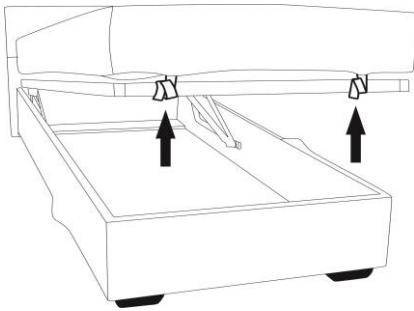
10. Установка спинки.

Навесьте спинку сверху вниз, вставив клиновые замки, расположенные на торцах спинки, в ответные части клиновых замков подлокотников.

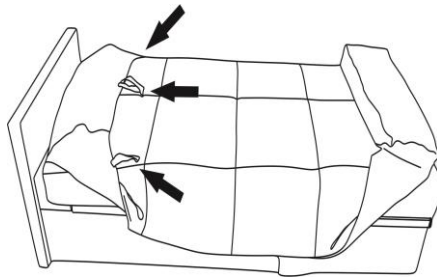


Установка канapé (при заказе опции)

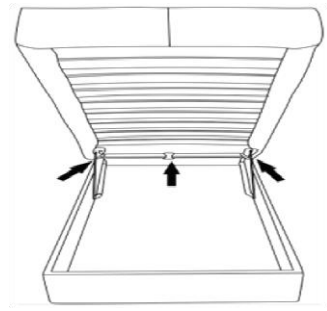
11. Крепление матраса секции канapé



A



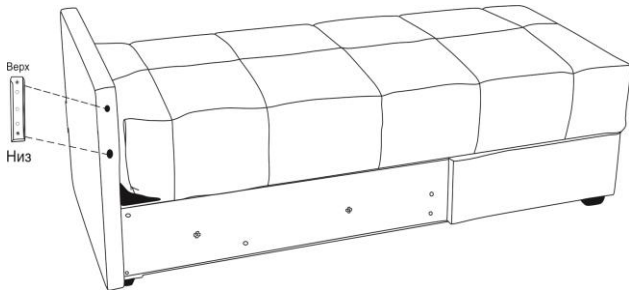
B



C

- Уложите матрас на сиденье канapé. Выровняйте переднюю часть матраса по раме механизма, закрепите липучками за переднюю сторону рамы.
- Накройте матрас чехлом, выровняйте на углах. Закрепите переднюю, затем боковые части чехла липучками к раме канapé.
- Зафиксируйте 3-мя липучками заднюю часть чехла к раме канapé.

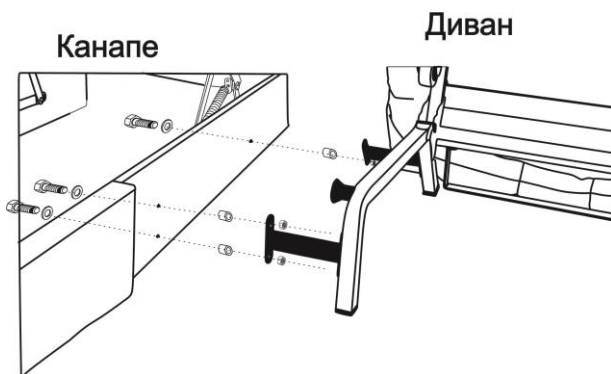
Снятие чехла (для чистки или замены) производить в обратной последовательности.



12. Крепление клинового замка к канapé.

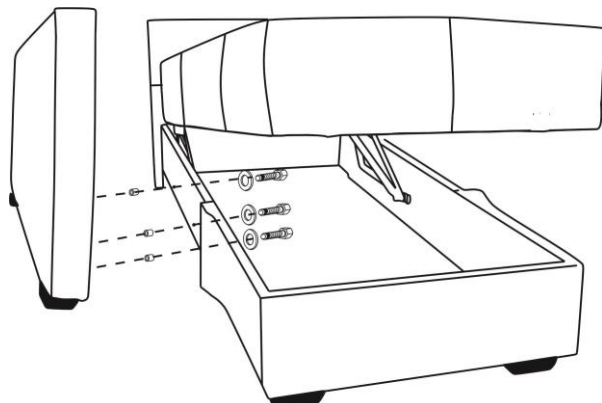
Замок к канapé устанавливается к спинке канapé со стороны модуля дивана.

- Определите верх замка и совместите крепежные отверстия замка с крепежными отверстиями на боковой стороне канapé. Закрепите замок винтами евро M6x16.



13. Крепление диванного модуля и секции канapé.

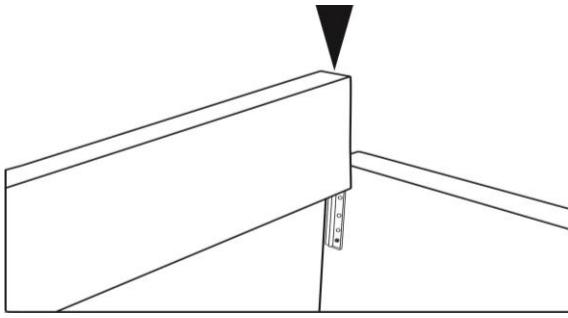
- Совместите крепежные отверстия кронштейнов механизма трансформации и короба секции канapé. С внутренней стороны короба канapé вставьте в отверстия болты M8x70 шестигранные с предварительно накинутыми шайбами 8 увеличенными. Наденьте на болты круглые пластиковые проставки. Вставьте болты в кронштейн механизма трансформации и затяните гайками 8.



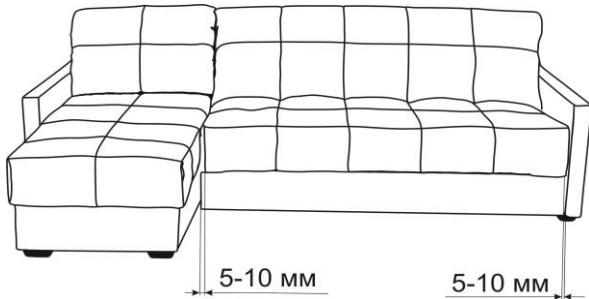
14. Крепление подлокотника к секции канapé.

- С внутренней стороны короба вставьте в крепежные отверстия болты M8x70 с предварительно накинутыми шайбами 8 увеличенными. Наденьте на болты круглые пластиковые проставки и закрутите болты в усовые гайки подлокотника.
- Поднимите раму канapé и установите пружины механизма подъема.

15. Установка спинки и подушки канapé.

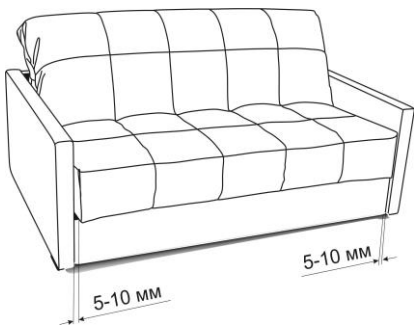


А. Навесьте спинку сверху вниз клиновыми замками, расположенными на торцах спинки, на ответные части клиновых замков диванного подлокотника и спинки канapé.



В. Сложите диванный модуль. Уложите подушку под спину на секцию канapé. **Обратите внимание на направление ворса. Молния подушки канapé должна быть повернута к спинке.**

16. Подготовка дивана к работе.



А. Установите диван на место постоянной эксплуатации. Желательно, чтобы изголовье дивана упиралось в стену.

В. Выровняйте расстояния между канapé, царгой и подлокотником путем ручного перемещения подлокотников и канapé. Зазоры между ними должны быть симметричными и составлять 5-10 мм. Избегайте трения царги о подлокотники для сохранности тканевой обивки!

Если зазор не удаётся сделать достаточным в ручную, то

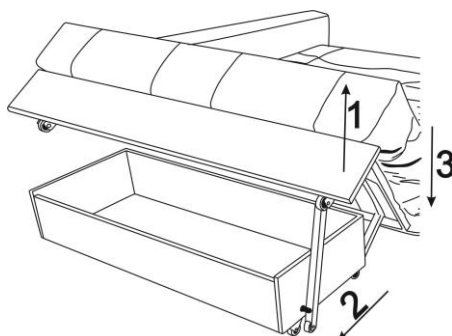
1. увеличить его можно, установив дополнительную шайбу на болт между кронштейном подлокотника и опорой механизма.
2. Сместить царгу в необходимую сторону ослабив и снова зажав в регулируемом отверстии ножки.

С. Если царга ниже или выше уровня канapé или подлокотников, то ослабьте винты крепления царги, приподнимите либо опустите её в пазах ножки и снова затяните винты (СМ. п. 6 С).



Д. Разложите диван и поднимите сиденье дивана.

Проверьте откреплены ли транспортировочные липучки с углов бельевого ящика. Их закреплять необходимо только при перемещении дивана в другое помещение для сохранности дна и крепления ящика. **Заправьте липучки под чехол или лату.**



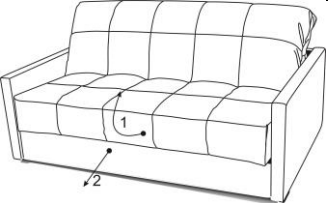
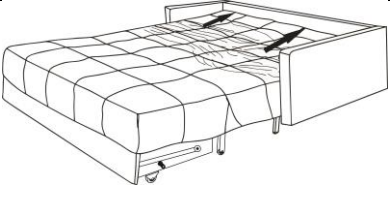
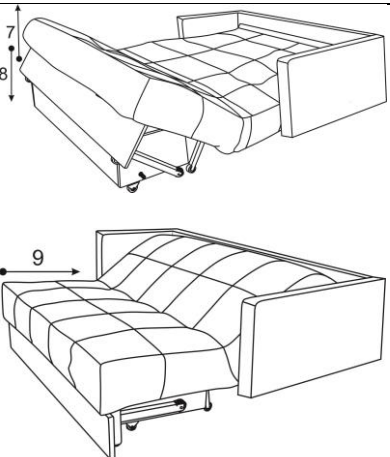
Е. Проверьте работоспособность ножки-подставки бельевого ящика (если заказана опция «бельевой ящик»). **Ножка должна сама легко выдвигаться, если этого не происходит, то немного ослабьте гайку крепления ножки.**

Заведите рукой ножку до упора о втулку на бельевом ящике. Опустите сиденье на ножку. В этом положении можно пользоваться ящиком для белья.

Перед сложением дивана, немного приподнимите сиденье, отведите ножку назад и оставьте в свободном положении.

Ф. Проверьте работоспособность механизма трансформации. Трансформация должна происходить ровно, без заеданий и перекосов.

Порядок трансформации дивана.

	<p>БРАТЬСЯ РУКОЙ ВСЕГДА НУЖНО НЕ ЗА НИЗ ЦАРГИ ДИВАНА, А ПОД ЕГО СИДЕНЬЕМ!</p> <p>А. Для перевода из положения «диван» в положение «кровать»</p> <ol style="list-style-type: none"> 1- приподнимите сиденье дивана на 5-10 см и потяните на себя 2- Выдвиньте полностью.
	<p>В. Для выравнивания спального места</p> <p>3- нажмите сверху в месте сгиба, диван примет прямое положение. При долгом нахождении дивана в сложенном состоянии (в положении «диван») может возникать горбинка спального места. Она исчезнет, когда Вы ляжете отдыхать или примнете матрас в месте сгиба.</p>
	<p>С. Расправьте морщины чехла в месте сгиба в сторону изголовья дивана.</p>
	<p>Д. Для использования бельевого ящика</p> <ol style="list-style-type: none"> 4- поднимите сиденье, 5- выдвиньте ножку до упора о втулку, 6- опустите сиденье. <p>Для возврата дивана в положение «кровать» немного поднимите сиденье и отведите ножку рукой назад. Оставьте ножку в свободном положении, опустите сиденье.</p>
	<p>Е. Для перевода из положения «кровать» в положение «диван» необходимо:</p> <ul style="list-style-type: none"> - Переместить руками ИЗЛИШКИ ЧЕХЛА ДИВАНА ОТ ИЗГОЛОВЬЯ К МЕСТУ ЕГО ПЕРЕГИБА, затем 7 - поднять сиденье вверх до характерного щелчка, 8 - опустить сиденье. 9 - задвинуть сиденье вперед к спинке, немного приподняв его в конце движения, чтобы оно зафиксировалось.
	<p>Ф – расправьте морщины чехла на сиденье в стороны</p>



Изготовитель: ООО «Литвуд»

Диван соответствует ТР ТС 025/2012, Гост 19917-2014